



300013 Timișoara
str. Circumvalațiunii nr. 1, jud. Timiș, România
Tel.: +40 256 422 857; 220 971; Fax: +40 256 490 567
E-mail: eltim@eltim.ro; Web: www.eltim.ro



CAZAN DE BAIE TIP ELTIM

Stimați cumpărători

Important:

In cazul unor defectiuni datorate montajului necorespunzator (lipasa supapei de siguranta combinata, reglata la : max.6 bari),pentru cazanele de apa calda , care pot duce la fisurarea sau spargerea cazanului, firmei producatoare nu-i revine nici o obligatie fata de cumparator.

Pentru a evita situatiile neplăcute, cum ar fi: funcționarea necorespunzătoare a cazanului; spargerea rezervorului; pierderea garanției; etc, este obligatorie citirea cu atenție a acestei Cărți Tehnice.

Înainte de montarea cazanului vă recomandăm să determinați presiunea maximă din rețeaua de alimentare cu apă. Aceasta nu trebuie să depășească valoarea de 3÷4 bar (0,3÷0,4 MPa).

În mod obligatoriu pe circuitul de alimentare se va monta o supapă de siguranță reglată la 6 bar (0,6 Mpa). Se recomandă utilizarea supapelor de siguranță livrate la comanda de producător.

CUPRINS

1. Destinația produsului.
2. Caracteristici principale.
3. Descrierea produsului.
4. Aparare de măsură și control.
5. Scule speciale, accesorii și piese de schimb.
6. Mod de funcționare.
7. Amplasare și montare.
8. Reglare și rodaj.
9. Pregătirea pentru punerea în funcțiune și punerea în funcțiune.
10. Reguli de exploatare.
11. Defecțiuni posibile și mod de depanare.
12. Reguli de întreținere.
13. Marcare și sigilare.
14. Expediere, ambalare, transport, depozitare și conservare.
15. Măsuri de protecția muncii și de prevenire a incendiilor în timpul
exploatării.
16. Condiții de garanție
17. Adresele atelierelor service.
18. Figuri

2.Caracteristici le cazanelor tip ELTIM

CARACTERISTICI TEHNICE	TIPUL CAZANULUI			
	Eltim 90S	Eltim 90S/Re	Eltim 90S/Re/var.I	Eltim 90S/R/I/var1
1. Dimensiuni de gabarit ansamblu(mm)	1648x524 x512	1648x524x512	1648x524x512	1380x581x534
2 Puterea termică nominală (KW)	10-14			
3 Presiunea maximă a apei(bar)	6			
4 Presiunea de incercare (bar)	12			
5 Nr.tevilor de fum (buc)	3			6
6.Temp. maximă a apei calde(° C)	90-95			
7.Suprafața focarului (m ²)	0.063			
8.Volumul focarului (m ³)	0.023			
9.Volumul de apa (L)	90			
10.Diametrul racordare la coș (mm)	112		112 sau 140	
11.Tipul combustibilului	Solid	Solid +Electric		
12.Randamentul termic (%)	min 80			
13.Tensiunea de alimentare (V)	-	230 V/50Hz		
14.Puterea rezistentei electrice (kW)	-	2		
15.Racorduri				
-diam.alimentare apa rece (toli)	1			
-diam.iesire a.c.m. (toli)	1			
-diam.intrare apa rece in serpentina(toli)	-	-	1	1
-diam.iesire a.c.m. din serpentina(toli)	-	-	1	1
16. Masa ansamblu (kg)	91	92	105	123

2.1. Caracteristici funcționale

- soba și cazanul trebuie să funcționeze minim 12 ore la regim mediu.
(definiția regimului mediu este conform instrucțiunilor ISCIR)

- încărcarea termică normată: 16,742 kW (14.400 kcal/h)

- încărcarea termică specifică focarului: 731,318 kW / m³
(628.820 kcal / m³)

2.2. Tipul de combustibil utilizat

- brichete de cărbune pentru scopuri neindustriale

- cărbune brun și cărbune brun-lignit pentru scopuri neindustriale

- lignit sortat

- lemne de foc

2.3. Durata normată de utilizare: 6 ani.

3. Descrierea produsului

Elementele principale care compun cazanul izolat termic sunt prezentate în fig. 1 și fig.2b. Aceste elemente sunt:

- subansamblul sobă samotata

- subansamblul cazan izolat, format din:- rezervor, manta, capac inferior, capac superior, izolație termică, colector de fum, termometru ;

- rezistență electrică: - 2000 W / 230 V / 50 Hz

- serpentină de oțel ptr.tipul ELTIM 90/Re/I și ELTIM 90/Re/var.1

4. Aparat de măsură și control

Cazanul de baie tip ELTIM '90 este dotat cu termometru de contact tip AD – 2, montat pe partea frontală a cazanului izolat (fig.1 poz.5) care indică informativ temperatura apei din interiorul cazanului izolat.

Cazanele Eltim pentru încălzire centrală și a.c.m. au în dotare un termomanometru care măsoară temperatura și presiunea din cazan.

5. Scule specifice și piese de schimb

Lista pieselor de schimb este cuprinsă în tabelul următor:

Nr. crt.	Denumire reper	Nr. desen sau STAS	Buc/produs
1*	- Cazan izolat termic		
2*	- țevi de fum tip :		
	- ELTIM 90S	P-546.2.0	1
	- ELTIM 90S/Re/vr.1	P- 1265.01.00	
3*	- ELTIM 90S/Re	P- 1146.01.01.00	1
4*	- Eltim 90s Re/ I/var.1	P- 1292..01.00	1
	- Sobă pentru cazan baie	P-988.1.0	1
	- variantă tablă + fontă		1
	- Termometru AD – 2		1

5	- Grătar	P-546.1.5.0/poz.2	
6	- Rezistență electrică 1500W sau		1
7	2000W; 230V/50Hz		
8	- termomanometru		1
9	- supapa combinata de siguranta		1

Piesele de schimb notate cu * se livrează de S.C. AMBASADOR PLUS S.R.L. pe bază de comandă, acestea se facturează separat de produs.

Obs. Prețul Cazanelor de baie tip ELTIM , s-a stabilit separat pe subansamble și anume : sobă, cazan izolat.

6. Mod de funcționare

Cazanele tip ELTIM se pun în funcțiune după racordarea la rețeaua de alimentare cu apă și umplerea acestuia cu apă.

Aprinderea se face în modul următor :

- pe grătarul curățat se așează cca. 0,5 kg surcele de lemn;
- se alimentează cu încărcătură de combustibil conform tabelului:

Tipul combustibilului	Cantitatea [kg]
- lignit	5,6
- brichete	4,2
- huilă	3,4
- lemne	4,4

Notă :Cantitatea de mai sus se poate alimenta deodată sau în două tranșe, având în vedere ca repartizarea combustibilului să se facă uniform pe toată suprafața grătarului. Aceasta asigurând o ardere bună și funcționarea optimă a cazanului.

- se deschide pe poziția maximă regulatorul de aer primar, apoi se dă foc materialului de aprindere (talaj sau hârtie);

- după 15 min de la aprindere, regulatorul de aer primar se închide cu 1/2 din cursă când se folosesc cărbuni și se închide aproape complet când se folosesc lemne.

Durata arderii este de cca. o oră.

ATENȚIUNE : Este contraindicată alimentarea cazanului cu o încărcătură de combustibil mai mare decât cea prevăzută în prezentele instrucțiuni deoarece se poate supraîncălzi și provoca accidente.

Cazanul ELTIM 90 S/Re , ELTIM 90/Re/var.1 , ELTIM 90/Re/I/var.1 pentru combustibil solid se pune în funcțiune respectând indicațiile de la Cazanul ELTIM 90 descrise mai sus, cu mențiunea că butonul termostatului să fie în poziția 0. Când se dorește funcționarea cu energie electrică se acționează butonul termostatului până la valoarea temperaturii dorite pentru apă și se recomandă utilizarea cosului cu siber.

7. Amplasare și montare

Inainte de a instala cazanul verificati presiunea maxima in rețeaua de apa rece. In cazul in care acesta depaseste valorile de 4 bar, se recomanda montarea obligatorie a unui regulator de presiune cat mai departe de cazan, langa contorul de apa rece daca e posibil.

La cazanele tip ELTIM, se monteaza obligatoriu pe alimentare apa rece o supapă combinată (alcătuită dintr-o supapă de reținere și o supapă de siguranță) reglată să deschidă la 6 bar .In cazul utilizarii baterie speciala de dus (fig.2a), nu este necesar montarea supapaei de siguranta pe intrare apa rece cazan .

În cazul alimentării a mai multi consumatori , **se monteaza obligatoriu** pe alimentare apa rece o supapă combinată (fig.2b) sau se monteaza cu vas de ruperea presiunii (fig.2c), așezat la înălțime corespunzătoare presiunii de serviciu rezultată din calculul de dimensionare a instalației pe care o deservește dar nu mai mult de 25 m. Înălțimea minimă de montaj a rezervorului pentru ruperea presiunii măsurate de la cota pardoselii va fi de 4m .

Cazanele ELTIM care au in dotare rezistenta electrica ,pot funcționa si pe combustibil solid sau in regim de încălzitor electric de apă cu acumulare .

Montarea produsului, racordarea și pozarea conductelor de apă rece și apă caldă se face respectând recomandările din schița de principiu fig.2a , la montarea cu baterie specială pentru cazan de baie.

Racordarea bateriei la cazan se realizează prin montarea corpului bateriei pe ștuțul de intrare apă rece cu filet G1”, iar țeava dușului cu racordul olandez de G1” se montează pe racordul de evacuare apă caldă al cazanului.

Racordarea la conducta de alimentare cu apă rece se realizează prin racordul exterior al bateriei la conductă de apă rece a rețelei de alimentare.

Coșul la care se racordeaza cazanul, de zidărie , trebuie sa aiba o sectiune interioara minima de 250 x125 mm si o inaltime utila de 6 m. Racordarea la cos se face prin intermediul unui cot și burlan cu diametrul de 112 mm. Nu se admit mai mult de două coturi. Burlanul orizontal să aibă o înclinație de minim 15° în sus.

La cap.18 Figuri sunt exemplificate schemele de montaj ale cazanelor tip Eltim. (vezi fig.2a ; 2b ;2c).

8. Reglare și rodaj

Cazanele tip ELTIM 90 nu necesită măsuri speciale de reglare și rodaj. Punere în funcțiune la beneficiar va fi executată de o firma specializata sau o persoana autorizata care are responsabilitatea privind montajul produsului si care va instrui și personalul de deservire.

9. Pregătirea pentru punerea în funcțiune și punerea în funcțiune

Cazanele tip ELTIM nu se pun în funcțiune fără apă, pericol de ardere a cazanului și in special a rezistenței electrice.

Umplerea cazanului cu apă se face prin deschiderea robinetului de apă caldă al bateriei, cazanul fiind umplut în momentul curgerii apei prin robinetul de apă caldă în cada de baie.

Atentie :

Se interzice categoric inlocuirea cu o supapa de presiune mai mare sau blocarea pe pozitia inchis a supapei combinate care trebuie sa fie montata obligatoriu conducta de alimentare apa rece.

In caz de pierderi de apa , inainte de a cere ajutorul unitatii service, va sfatuim sa controlati garnituriloe de pe legaturile hidraulice ale cazanului.

Înainte de punere în funcțiune (chiar și periodic în timpul exploatării) este necesar să se facă verificarea existenței tirajului cât și a stării corespunzătoare a coșului indiferent de calitatea combustibilului utilizat.

La funcționarea cazanului cu energie electrică se cuplează butonul pe temperatura dorită de pe scală, punându-se în funcție rezistența electrică ,semnalizată optic prin aprinderea lămpii. La atingerea temperaturii reglate lampa de semnalizare se stinge, moment în care termostatul decuplează rezistența electrică.

Se recomanda cuplarea rezistentei electrice pentru incalzirea a.c.m. si a mentinerii la o anumita temperatura a apei din rezervor.

10. Reguli de exploatare

Atentie: Cazanele tip ELTIM vor fi obligatoriu supravegheate.

Temperatura maximă admisă a apei din cazan este de 80°C.

Dacă apa din cazan nu este folosită, după atingerea temperaturii maxime, și focul arde în continuare, pentru evitarea supraîncălzirii apei, trebuie să se închidă complet regulatorul de aer și să nu se mai alimenteze cu altă cantitate de combustibil.

Cazanul fiind termoizolat asigură menținerea apei calde pe o durată de 8 ÷ 12 ore de la terminarea arderii. Pentru aceasta se procedează în felul următor:

- se face un foc pe o durată de 1,5 ÷ 2 ore având în vedere ca temperatura apei calde indicată de termometrul montat pe cazan să nu depășească valoarea de 70°C deoarece după terminarea arderii combustibilului, datorită inerției termice a focarului temperatura apei crește în continuare;

- după terminarea arderii se închide regulatorul de aer pentru a se menține focarul cald.

În timpul iernii, în cazul în care se fac întreruperi în funcționare mai îndelungate, se va proceda la golirea cazanului de apă. Golirea apei se face prin robinetele prevăzute în acest scop pe instalația de alimentare cu apă.

In cazul cazanelor ce au incorporat o rezistenta electrica ,legarea acestora se face cu un racord fix printr-un circuit separat de la tabloul de distribuție dimensionat și protejat corespunzător ținând cont de valoarea curentului absorbit(10-16 A). Cuplarea sau decuplarea rezistenței electrice de încălzire, fenomen semnalizat și optic prin lampa de semnalizare se realizeaza de termostat.

Schema electrica e prezentata in fig.3.

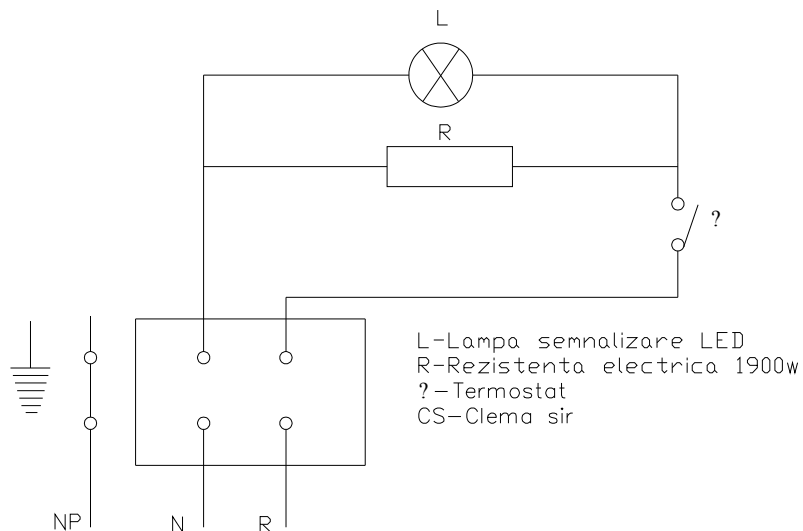


Fig.3

Temperatura ideala de functionare se situeaza in jurul valorii de 60 °C. La aceasta temperatura se obtine un randament optim al aparatului precum si o economie de energie si o marire a duratei de viata a produsului.

Pentru îmbunătățirea consumului energetic se recomandă utilizarea unor burlane cu sibile pentru încetinirea ieseii aerului cald, precum și opțurarea completa a regulatorului primar de aer de la sobă (la funcționarea cazanului cu rezistență electrică un timp mai îndelungat în regim de încălzitor de apă cu acumulare).

11. Defecțiuni posibile și mod de depanare

Enumerarea defecțiunilor posibile în timpul exploatării cu indicarea cauzelor sunt cuprinse în tabelul următor:

Nr crt	Manifestarea defecțiunii	Cauza	Modul de constatare	Modul de remediere al defecțiunii
1.	Combustibilul cade în cenușar	Grătar ars sau rupt	Se demontează grătarul și se scoate cutia cenușarului	Se înlocuiește grătarul
2.	Temperatura apei se ridică numai la 35 ÷ 40 °C după 1-2 ore de funcț.	Depuneri masive de funingine în țevile de fum și burlanele de legătură	Se demontează burlanele	Se curăță burlanele și țevile de fum ale cazanului

3	Apa din rezervor nu se încălzește, lampa de semnalizare este aprinsă	Rezistența electrică întreruptă	Se reglează butonul termostatului la o valoare a temperaturii indicată pe scală, lampa de semnalizare se aprinde dar nu se stinge	Se verifică continuitatea rezistenței cu ohmmetrul și dacă este întreruptă, ea se înlocuiește
4	Apa din rezervor nu se încălzește, lampa de semnalizare este stinsă	Termostatul defect	Se reglează butonul termostatului la o valoare a temperaturii indicată pe scală, lampa de semnalizare nu se aprinde	Se înlocuiește termostatul
5	Lampa de semnalizare nu se aprinde în poziția cuplată a termostatului	Lampa de semnalizare defectă	Lampa nu se aprinde când termostatul este cuplat	Se înlocuiește lampa de semnalizare
6	Termostatul nu se cuplează	Termostatul este defect	La reglarea butonului termostatului acesta nu cuplează	Se înlocuiește termostatul

Atentie:

Dupa aprindere apare fenomenul de condensare sub forma de picături de apa. Acest fenomen nu constituie o defectiune a cazanului , iar cu incalzirea cazanului el va disparea.

12. Reguli de întreținere

Pentru asigurarea tirajului normal, zilnic focarul și cutia cenușarului se va curăța de cenușă. Curățirea țevilor de fum, a burlanului și a coturilor se va face cu o perie circulară de coș o dată pe lună sau ori de câte ori este nevoie. Curățirea exterioară a cazanului de baie se face săptămânal sau ori de câte ori este nevoie, cu o țesătură de bumbac ușor umezită în apă cu săpun. După spălare se va șterge cazanul cu o țesătură moale curată. Anual se face revizia cazanului de baie, de către o unitate autorizată sau un instalator autorizat.

13. Marcare și sigilare

13.1. Marcare

Cazanele tip ELTIM sunt prevăzute cu o etichetă , amplasată pe mantaua exterioară a corpului cazanului ce conține următoarele date :

- denumirea societății comerciale producătoare;
- denumirea și capacitatea produsului;
- seria și anul de fabricație;
- numărul standardului de firmă;
- felul combustibilului : solid.

13.2. Sigilare

Cazanele de baie nu necesită măsuri speciale de sigilare.

14. Expediere, ambalare, transport ,depozitare, conservare

14.1. Expediere

Cazanele de baie se ambalează și se expediază separat pe subansamble și anume

- subans. sobă cazan baie
- subans. cazan tip ELTIM

14.2. Ambalare

Cazanul de baie termoizolat se ambalează într-o folie de polietilenă și se introduce într-o cutie de carton. Ștuțurile cazanului sunt protejate pentru evitarea deteriorărilor sau înfundărilor cu ajutorul unor capace din material plastic. Pe ambalaj este inscripționat prin tusare :

- tipul produsului, seria și anul fabricației
- o etichetă de marcare cu semnul de poziționare și fragil.

14.3. Transport

Cazanele de baie se transportă cu mijloace de transport acoperite.

14.4. Depozitare

Cazanele de baie se depozitează în încăperi închise, ferite de umezeală și agenți corozivi.

14.5. Conservare

Cazanele de baie nu necesită măsuri speciale de conservare.

15. Măsuri de protecția muncii și deprevenire a incendiilor în timpul exploatării

În cazul când se racordează mai multe aparate de încălzit sau gătit la același coș ele se vor racorda la o distanță de cel puțin 0,5 m unul de altul pe verticală.

Cazanele tip ELTIM se montează la cel puțin 0,5 m distanță de elemente de construcții inflamabile (mobilier, uși, panouri).

Este strict interzis a se părăsi locuința lăsându-se focul aprins .

Este interzis să se doarmă în încăperea în care mai arde focul în sala cazanului.

Este interzisă alimentarea cazanului cu o încărcătură de combustibil mai mare decât cea prevăzută în prezentele instrucțiuni.

16. Condiții de garanție

Societatea Comercială AMBASADOR PLUS SRL TIMIȘOARA garantează buna funcționare a cazanelor de baie în condiții de exploatare normală conform prezentei Cărți Tehnice.

Termenul de garanție este de 12 luni de la data cumpărării produsului, inclusiv și pentru componentele electrice (rezistență, termostat, termoregulator , termomanometru , etc) .

Garanția se acordă dacă sunt asigurate următoarele condiții obligatorii:

- montarea Cazanelor ELTIM , să fie făcută de o unitate specializată sau o persoană fizică autorizată;
- orice abatere de la prevederile cuprinse în prezenta Carte Tehnică atrage pierderea garanției;
- orice reparație efectuată în perioada de garanție de alte persoane sau unități decât cele autorizate duce la pierderea garanției.
- La orice solicitare de intervenție , cumpărătorul este obligat să prezinte factura și numele firmei și/sau a persoanei fizice autorizate care a pus în funcțiune cazanul.

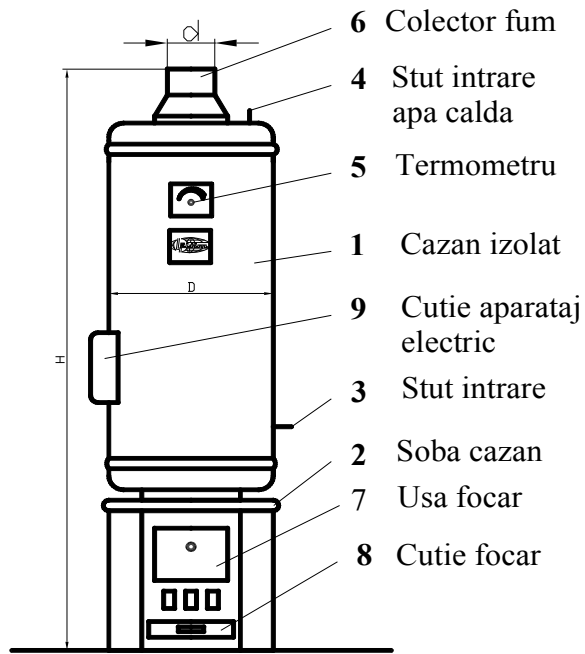


Fig.1

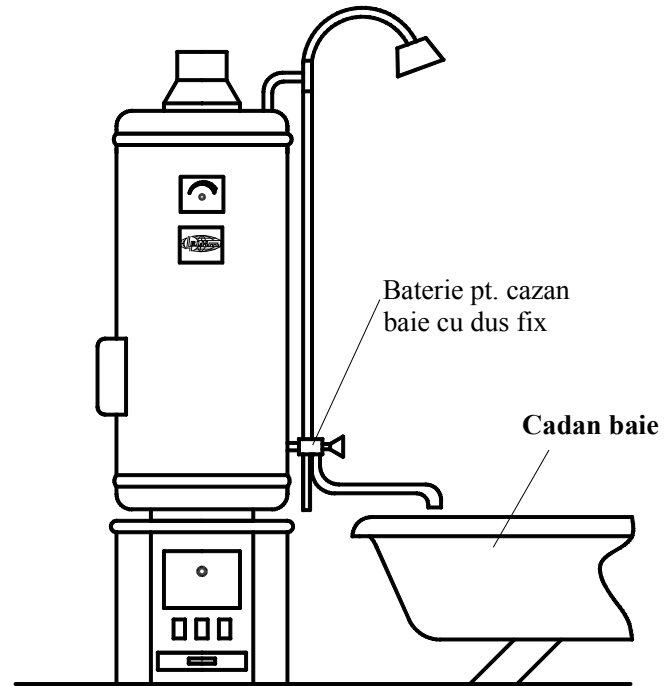


fig.2a

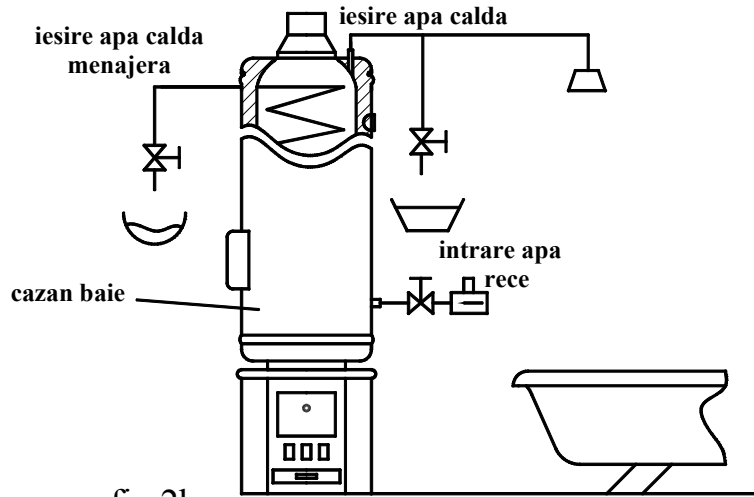


fig.2b

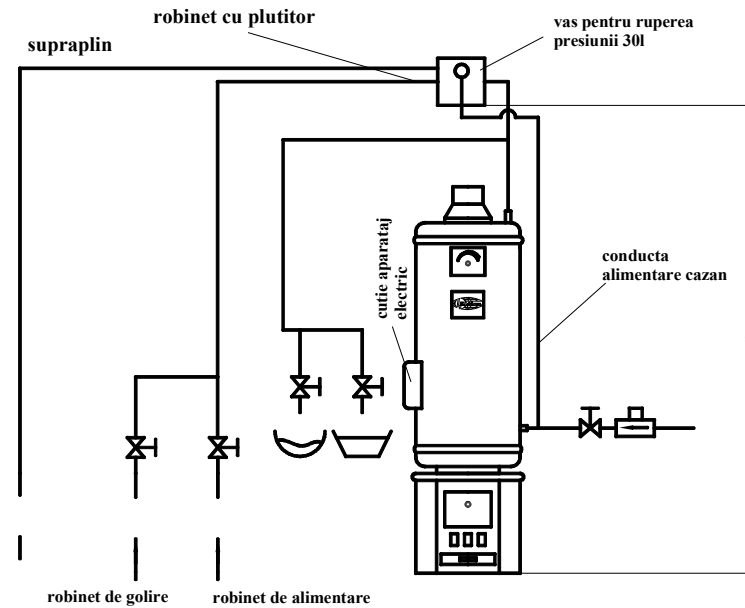


fig.2c